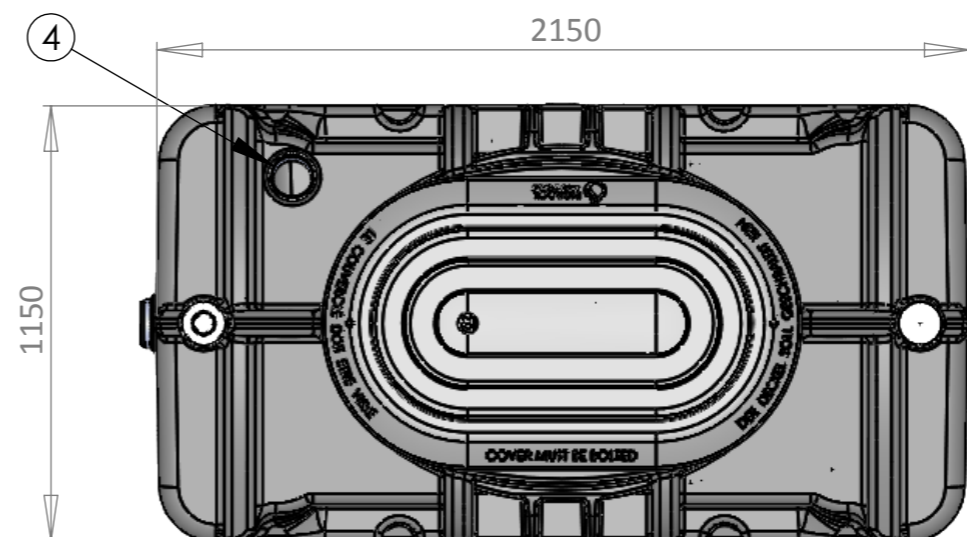
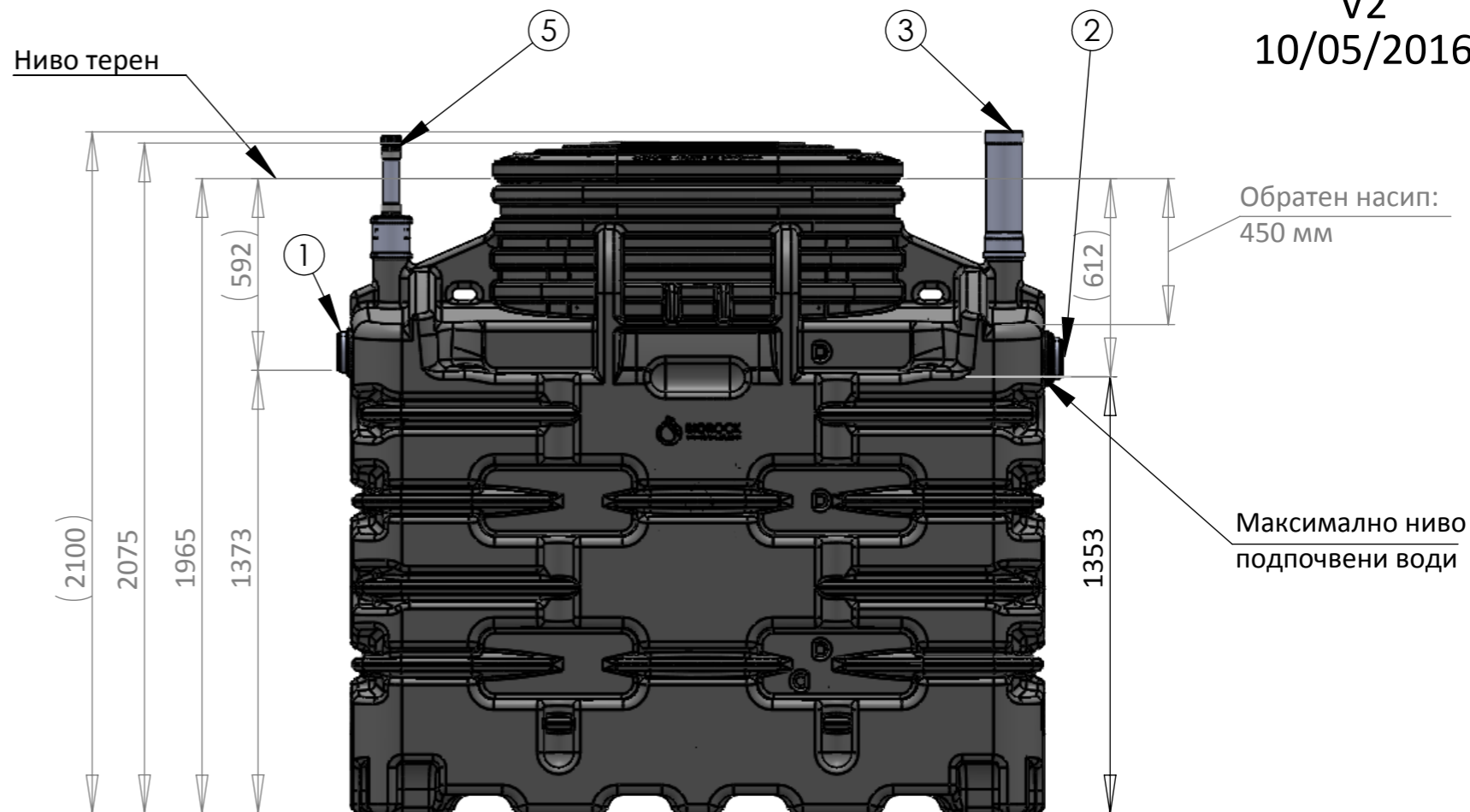


Първичен резервоар

| | |
|---|--|
| 1 | Входна тръба |
| 2 | Отвеждаща тръба - пречистена вода и аерираща тръба |
| 3 | Капак - първичен филтър |
| 4 | Въздушна циркулация |
| 5 | Ревизионен отвор - входяща тръба |

| Проектни параметри | Стойности | Мерни единици |
|----------------------------|-----------|---------------|
| Първично третиране | | |
| Материал | HDPE | |
| Полезен обем | 3000 | литра |
| Размери | | |
| Дължина на резервоара | 2150 | мм |
| Ширина на резервоара | 1150 | мм |
| Височина на резервоара | 2075 | мм |
| Височина с първичен филтър | 2100 | мм |
| Общо тегло (без вода) | 200 | кг |
| Диаметър на тръбите | 110 | мм |

Резервоара е предназначен и за монтаж
във високи подпочвени води



Описание:

| Съставил | | | |
|-------------|--------|------|--|
| Име | Подпис | Дата | |
| Съставил | | | |
| Проверил | | | |
| Модифицирал | | | |
| Име | Подпис | Дата | |
| Съставил | | | |
| Проверил | | | |
| Модифицирал | | | |
| Съставил | | | |
| Проверил | | | |



Тип:

Артикул:

FTE-X3000.2

A3

Мащаб: 1:20