

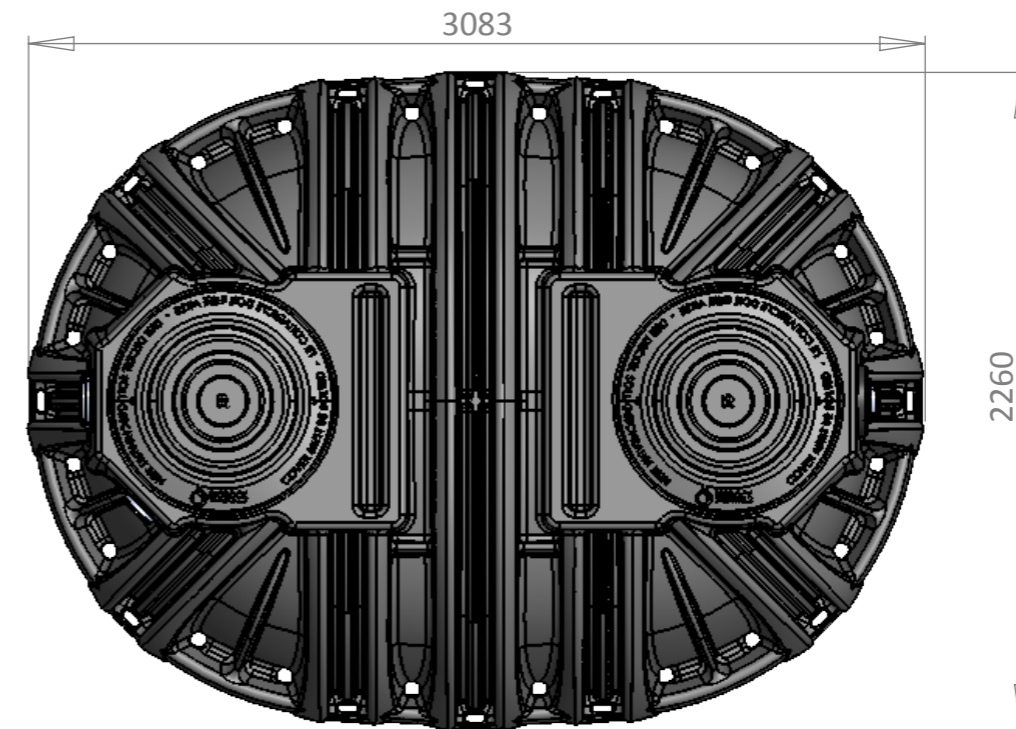
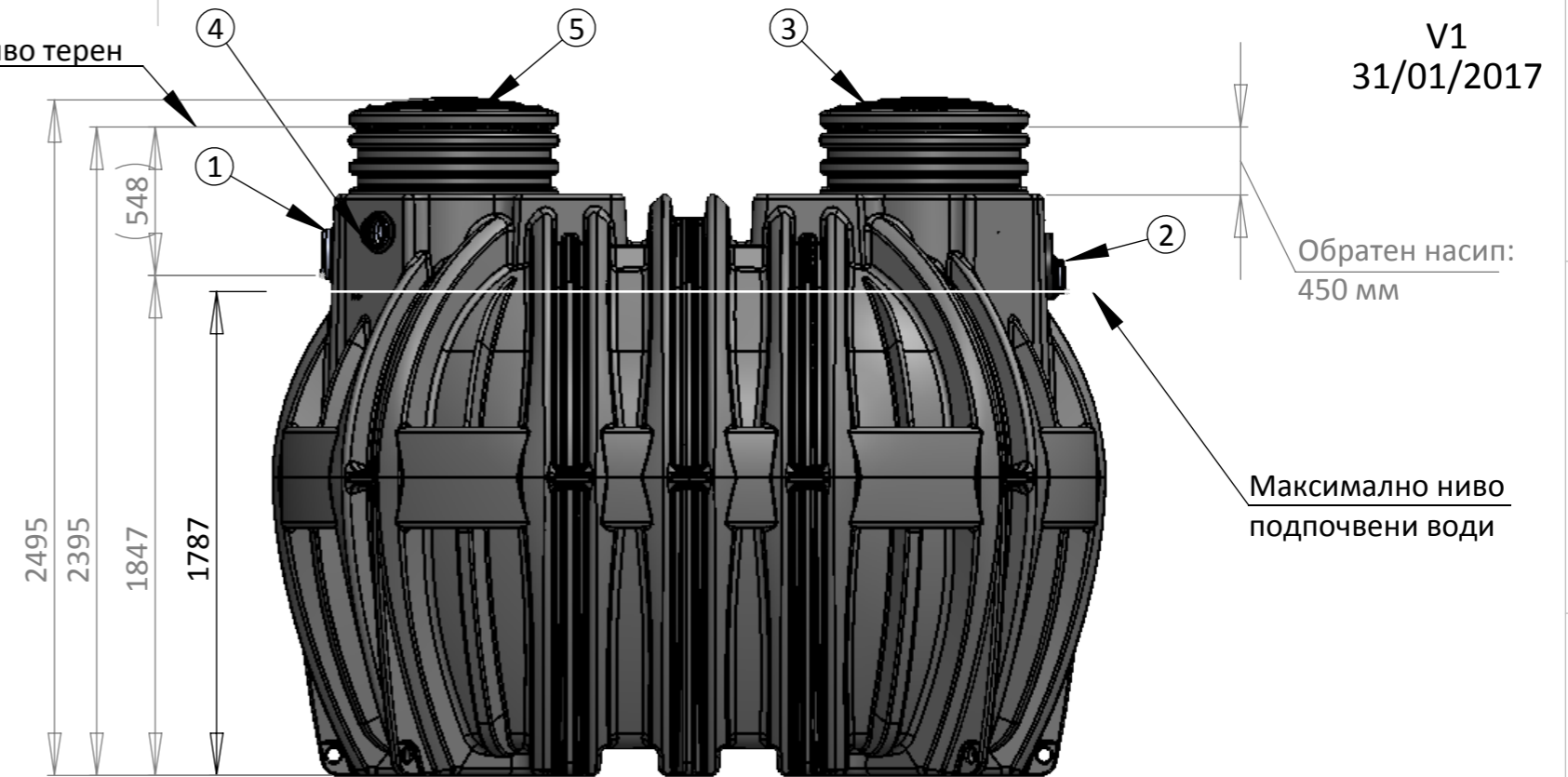
Първичен резервоар BIOROCK-ST1-7500

1	Входна тръба на отпадъчните води
2	Отвеждаща тръба - пречистена вода
3	Капак - първичен филтър
4	Въздушна циркулация
5	Капак / ревизия - входна тръба

Проектни параметри	Стойности	Мерни еденици
Първично пречистване		
Материал	HDPE	
Полезен обем	7500	литра
Размери		
Дължина на резервоара	3083	мм
Ширина на резервоара	2260	мм
Височина на резервоара	2495	мм
Общо тегло (без вода)	384	кг
Диаметър на тръбите	160-110	мм

Резервоарът е предназначен и за монтаж
във високи подпочвени води

Кота 0: Ниво терен



Описание:

Съставил		
Име	Подпис	Дата
Модифицирал		
Име	Подпис	Дата
Модифицирал		

Тип:

BIOROCK-ST1-7500

Артикул:

FTE-X7500

A3

Мащаб: 1:26

