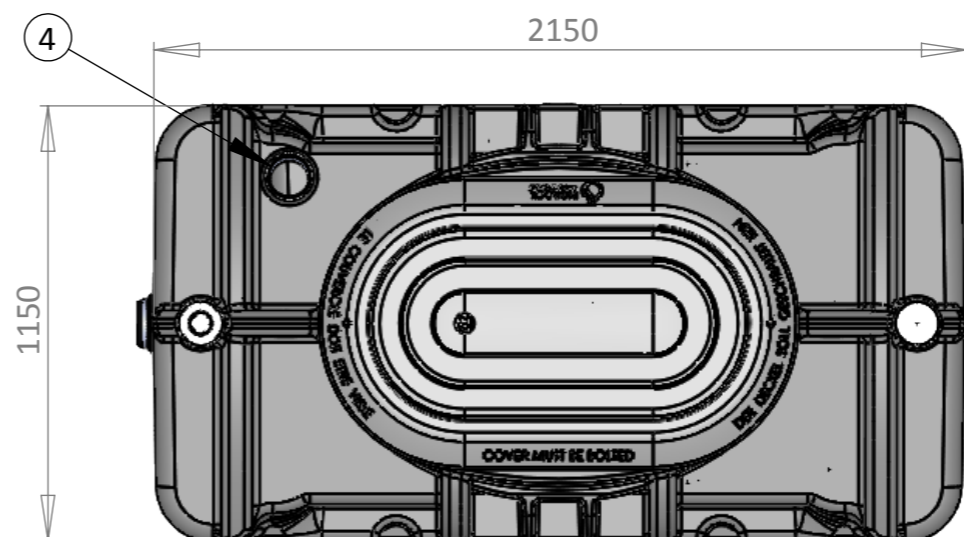
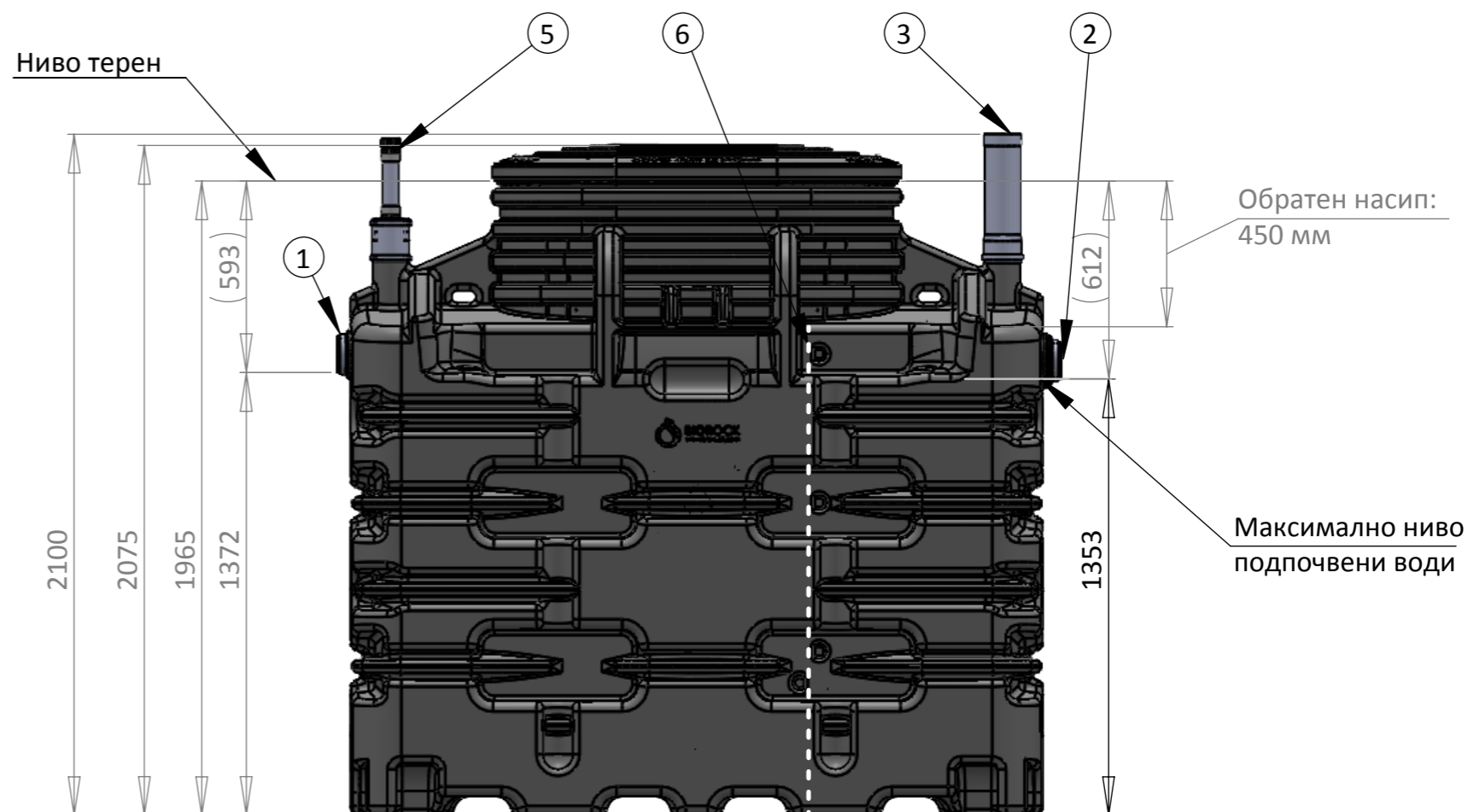


# Първичен резервоар

1	Входна тръба на отпадъчните води
2	Отвеждаща тръба - пречистена вода и аерираща тръба
3	Капак за достъп до първичния филтър
4	Въздушна циркулация
5	Ревизионен отвор - входна тръба
6	Разделителна стена

Проектни параметри	Стойности	Мерни единици
<b>Първично пречистване</b>		
Материал	HDPE	
Общ полезен обем	3000	литра
Обем - 1 камера	2000	литра
Обем - 2 камера	1000	литра
<b>Размери</b>		
Дължина на резервоара	2150	мм
Ширина на резервоара	1150	мм
Височина на резервоара	2075	мм
Височина с първичен филтър	2100	мм
Общо тегло (без вода)	200	кг
Диаметър на тръбите	110	мм

Резервоара е предназначен и за монтаж  
във високи подпочвени води



Описание:			
Съставил			
Име	Подпис	Дата	
Съставил			
Проверил			
Модифицирал			
Име	Подпис	Дата	Тип:
Съставил			
Проверил			
Модифицирал			
Съставил			Артикул:
Проверил			
Масщаб: 1:20			

