

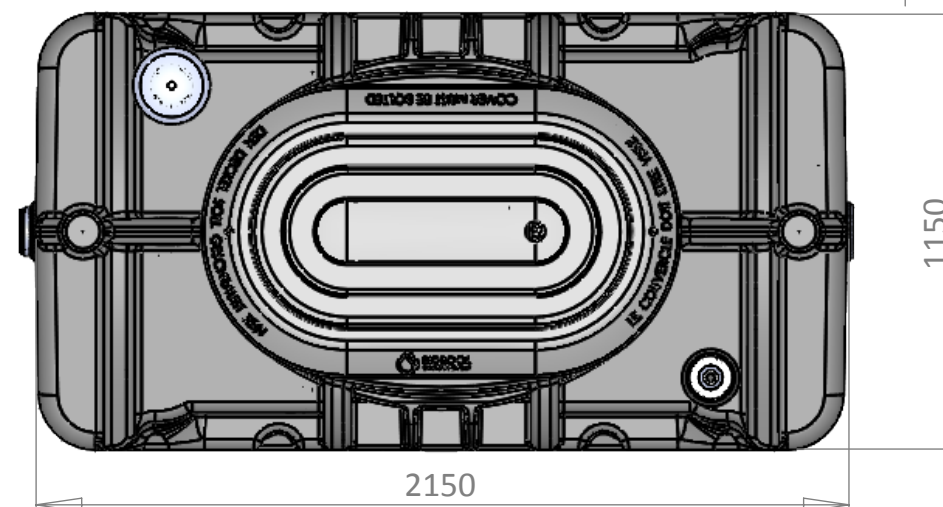
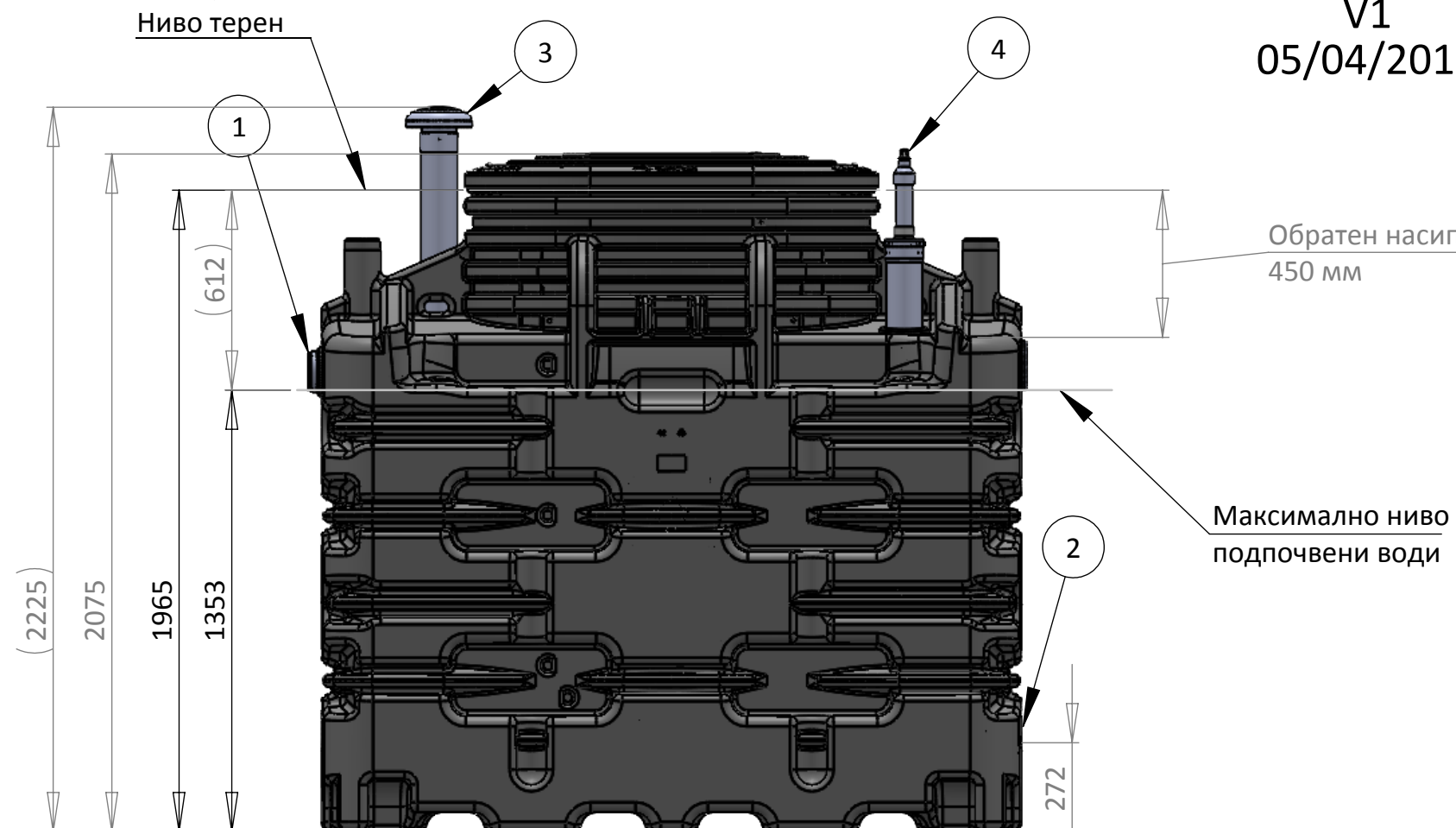
V1
05/04/2016

1	Входна тръба и въздушна циркулация
2	Отвеждаща тръба - пречистена вода
3	Аерираща тръба
4	Аларма

Проектни параметри	Стойности	Мерни еденици
Малка пречиствателна станция		
Мин. обем първичен резервоар	7500	литра
Капацитет еквивалент жител	15	ЕЖ
Обем за еквивалент жител	150	литра/ден
Хидравлично натоварване	2.25	м ³ /ден
Показатели БПК ₅ на ЕЖ	60	гр.БПК ₅ /ЕЖ/ден
Дневно органично натоварване	0.9	кг.БПК ₅ /ден

Размери	Стойности	Мерни еденици
Обем на реактора	3000	литра
Дължина на реактора	2150	мм
Ширина на реактора	1150	мм
Височина на реактора	2075	мм
Височина с вентилационна тръба	2225	мм
Общо тегло (без вода)	304	кг
Диаметър на тръбите	110	мм

Реакторът е предназначен и за монтаж
във високи подпочвени води



Описание:

Съставил			
Име	Подпис	Дата	
Съставил			
Проверил			
Модифицирал			
Име	Подпис	Дата	
Съставил			
Проверил			
Модифицирал			
Съставил			
Проверил			

Тип:



Артикул:

UT-X3000.2

A3

Мащаб: 1:20