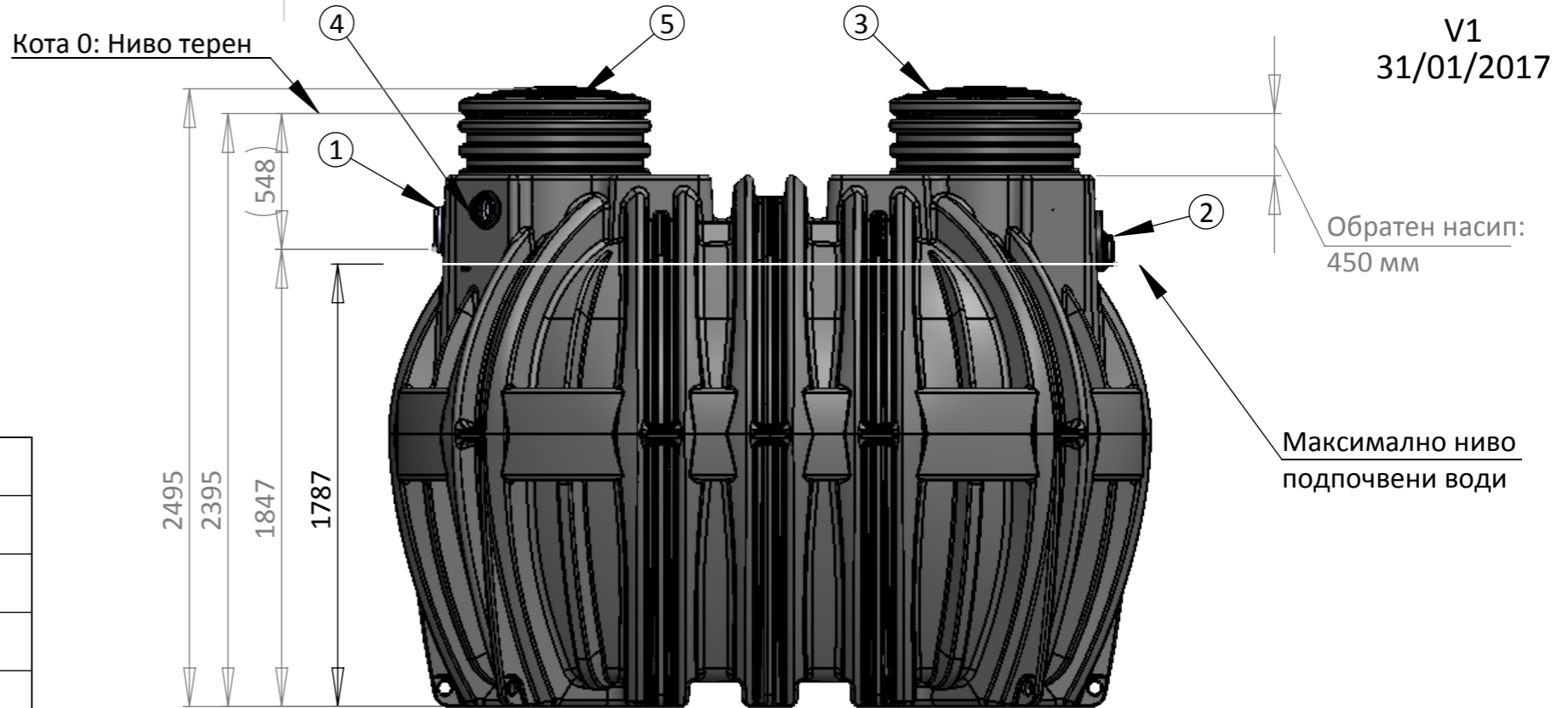


Първичен резервоар BIOROCK-ST1-7500

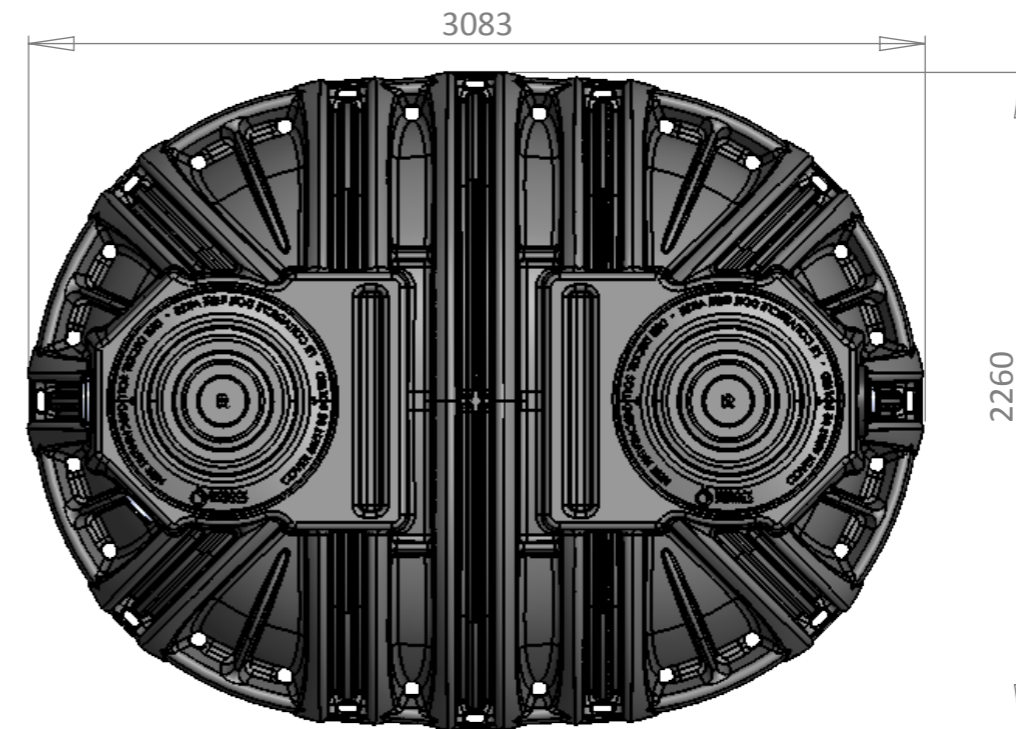


V1
31/01/2017

1	Входна тръба
2	Отвеждаща тръба - пречистена вода
3	Капак - първичен филтър
4	Въздушна циркулация
5	Капак / ревизия - входяща тръба

Проектни параметри	Стойности	Мерни еденици
Първично третиране		
Материал	HDPE	
Полезен обем	7500	литра
Размери		
Дължина на резервоара	3083	мм
Ширина на резервоара	2260	мм
Височина на резервоара	2495	мм
Общо тегло (без вода)	384	кг
Диаметър на тръбите	160-110	мм

Резервоарът е предназначен и за монтаж
във високи подпочвени води



Описание:

Съставил		
Име	Подпис	Дата
Модифицирал		
Име	Подпис	Дата
Модифицирал		

Тип:

BIOROCK-ST1-7500

Артикул:

FTE-X7500

A3

Масщаб: 1:26