

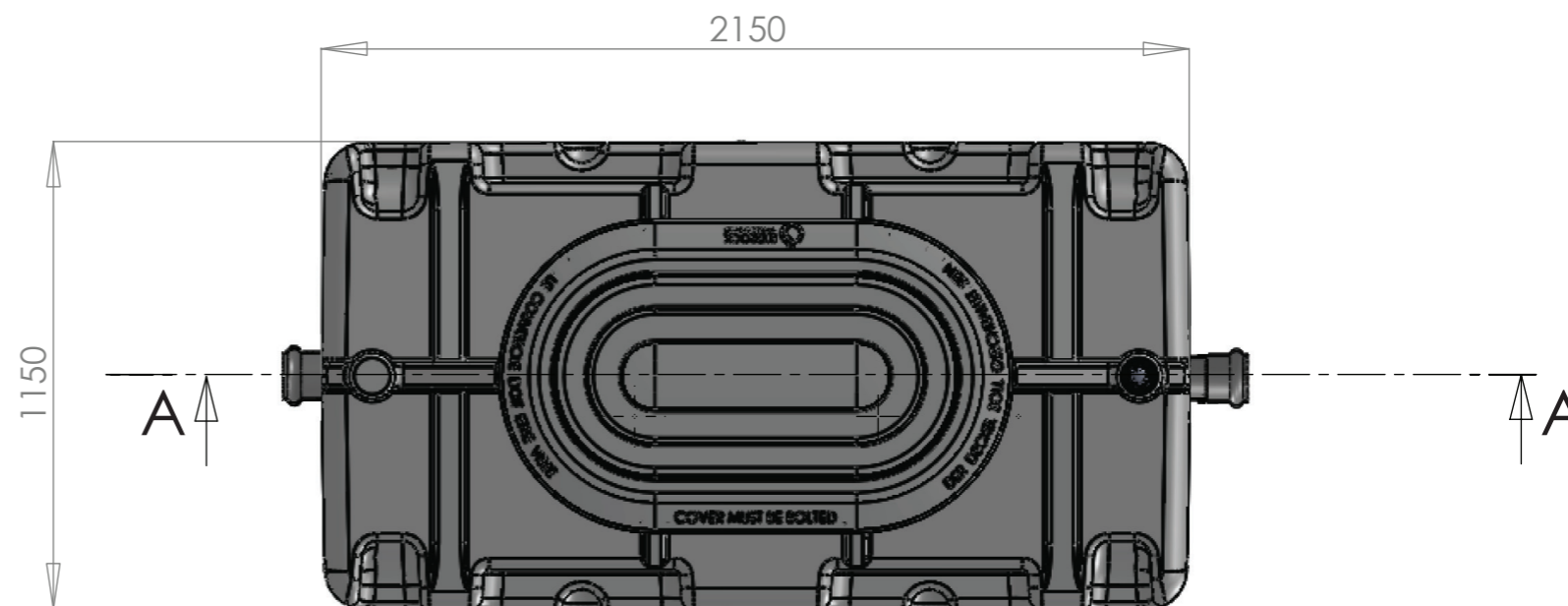
Система BIOROCK - D5 Septick - FTE 3000 L

1	Входна тръба на отпадните води *
2	Отвеждаща тръба *
3	Капак за достъп до резервоара и филтърът
4	Филтър

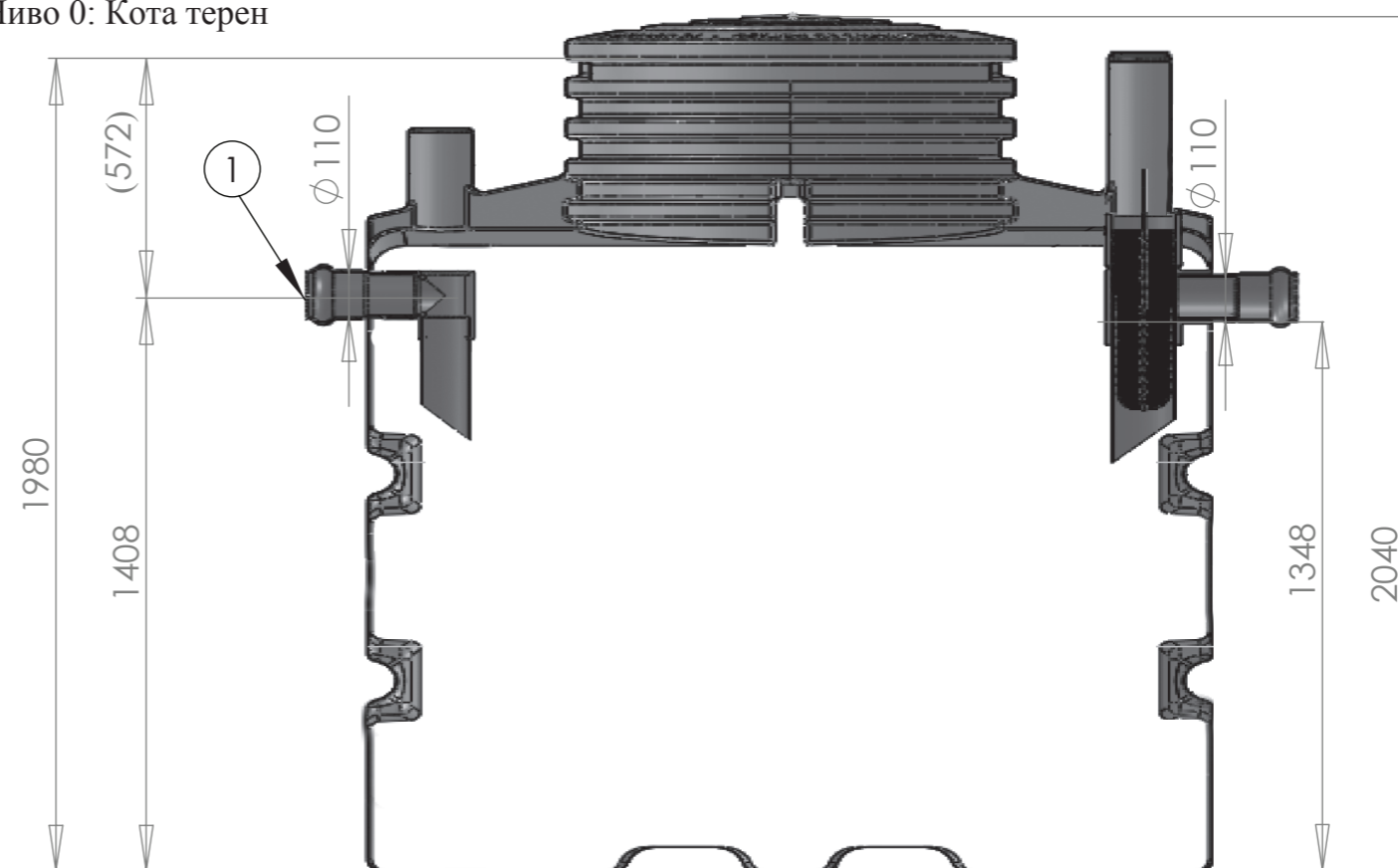
* използват се за вентилация на системата

Спесификация	Стойности	Мерни единици
Система BIOROCK - D5 Septick - FTE 3000 L		
Капацитет еквивалент жител (ЕЖ)	6	ЕЖ
Обем за ЕЖ	500	литра/ЕЖ
Хидравлично натоварване (мах)	3	м3/ден
Необходим обем	3000	литра
Полезен обем	3000	литра
Размери	Стойности	Еденици
Полезен обем	3000	литра
Дължина	2150	мм
Широчина	1150	мм
Височина **	2040	мм
Маса (без вода)	250	кг
Диаметър на тръбите	110	мм

** с опция за вкопаване на различни дълбочини



Ниво 0: Кота терен



СЕЧЕНИЕ А-А
МАЩАБ 1 : 20

SAUF INDICATION CONTRAIRE: LES COTES SONT EN MILLIMETRES ETAT DE SURFACE: TOLERANCES: LINEAIRES: ANGULAIRES:				FINITION:		CASSER LES ANGLES VIFS		NE PAS CHANGER L'ECHELLE		REVISION	
				DATE		02/11/2010		TITRE:			
AUTEUR				SIGNATURE				FTE 3000 L			
VERIF.				DATE							
APPR.				DATE							
FAB.				DATE							
QUAL.				MATERIAU:				No. DE PLAN		A3	
				MASSE:				ECHELLE: 1:20		FEUILLE 1 SUR 1	