

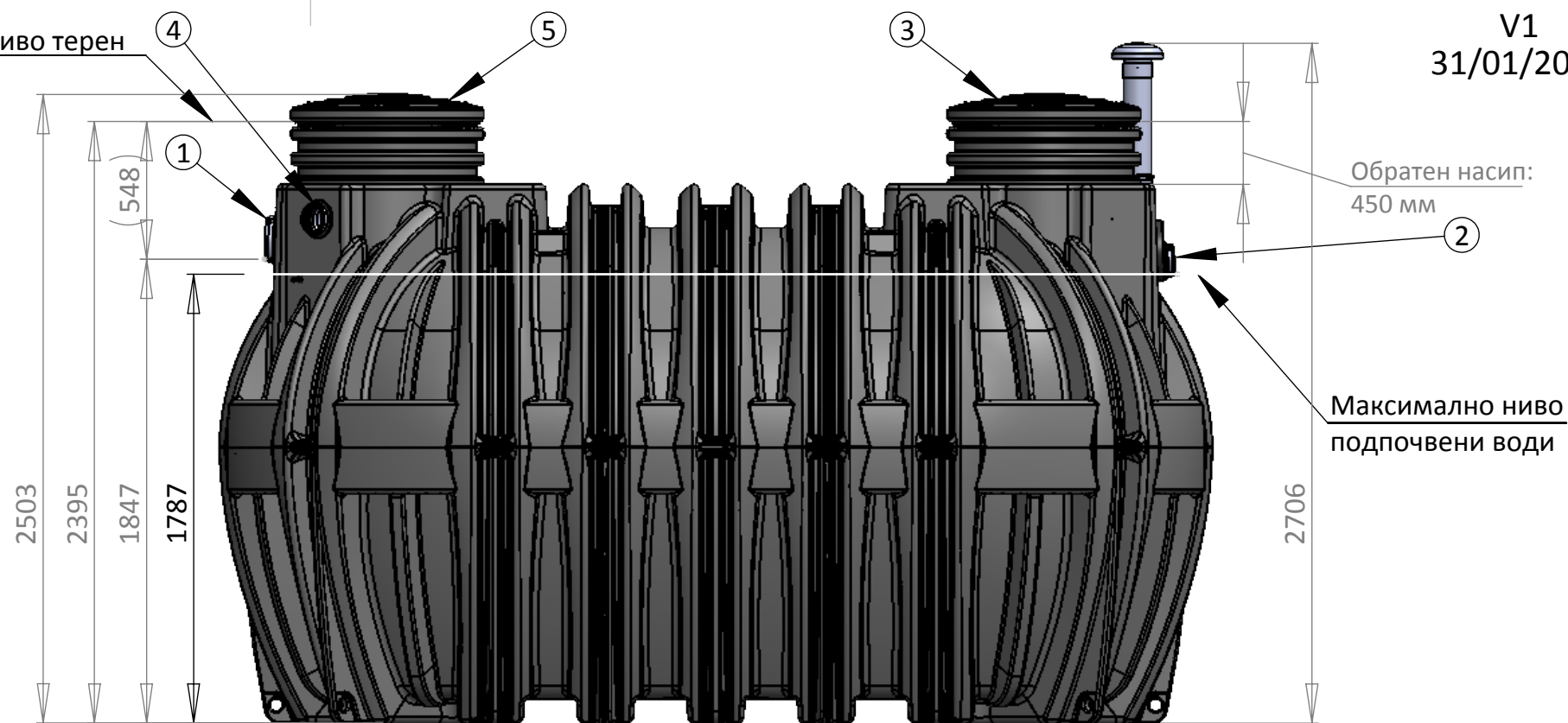
Първичен резервоар BIOROCK-ST1-10000

1	Входна тръба на отпадъчните води
2	Отвеждаща тръба - пречистена вода
3	Капак за достъп до първичния филтър
4	Въздушна циркулация
5	Капак / ревизия - входна тръба
6	Входяща вентилация

Проектни параметри	Стойности	Мерни еденици
Първично пречистване		
Материал	HDPE	
Полезен обем	10000	литра
Размери		
Дължина на резервоара	3963	мм
Ширина на резервоара	2284	мм
Височина с вентилация	2706	мм
Общо тегло (без вода)	515	кг
Диаметър на тръбите	160-110	мм

Резервоара е предназначен и за монтаж
във високи подпочвени води

Кота 0: ниво терен



V1
31/01/2017

Описание:

Съставил		
Име	Подпис	Дата
Модифицирал		
Име	Подпис	Дата
Модифицирал		

Тип:
BIOROCK-ST1-10000

Артикул:
FTE-X10000



Машаб: 1:26

A3