

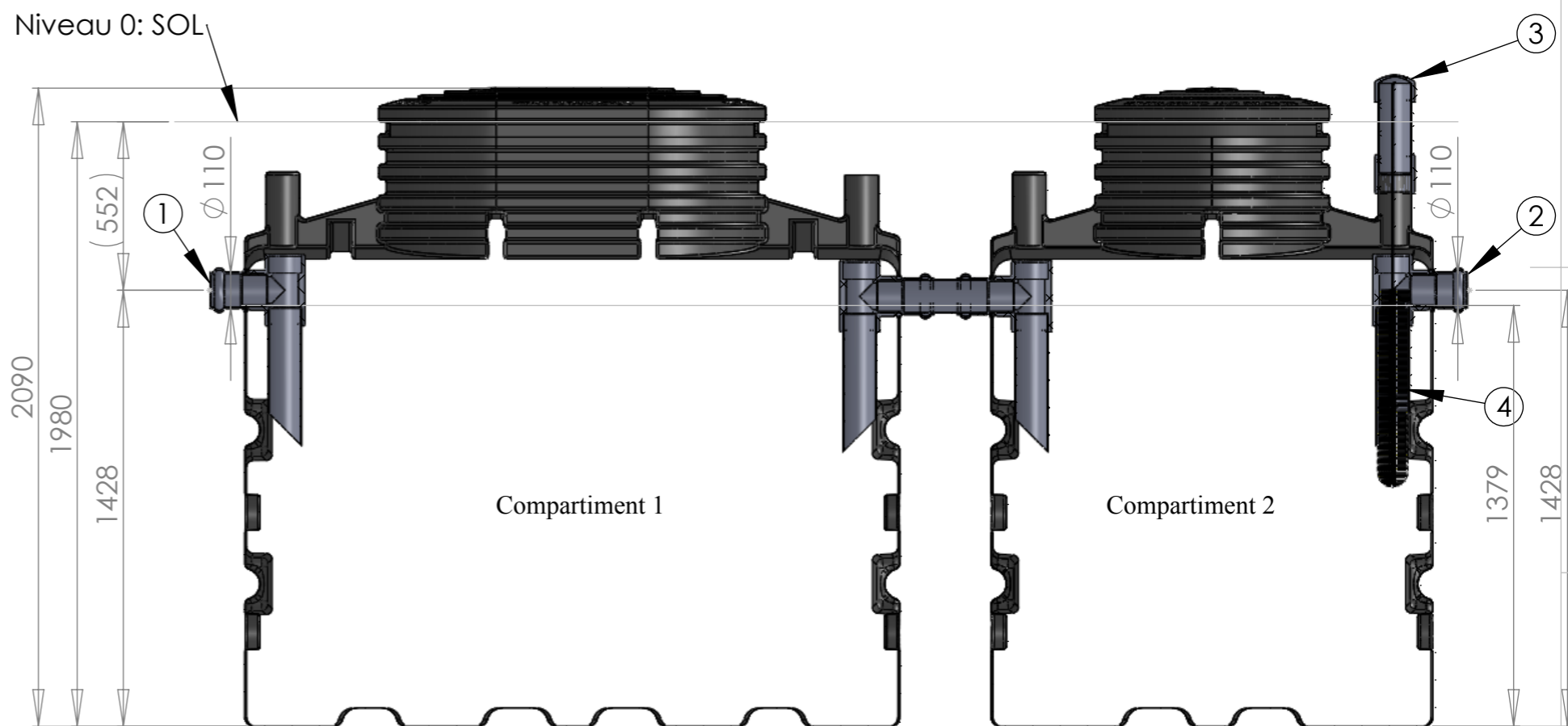
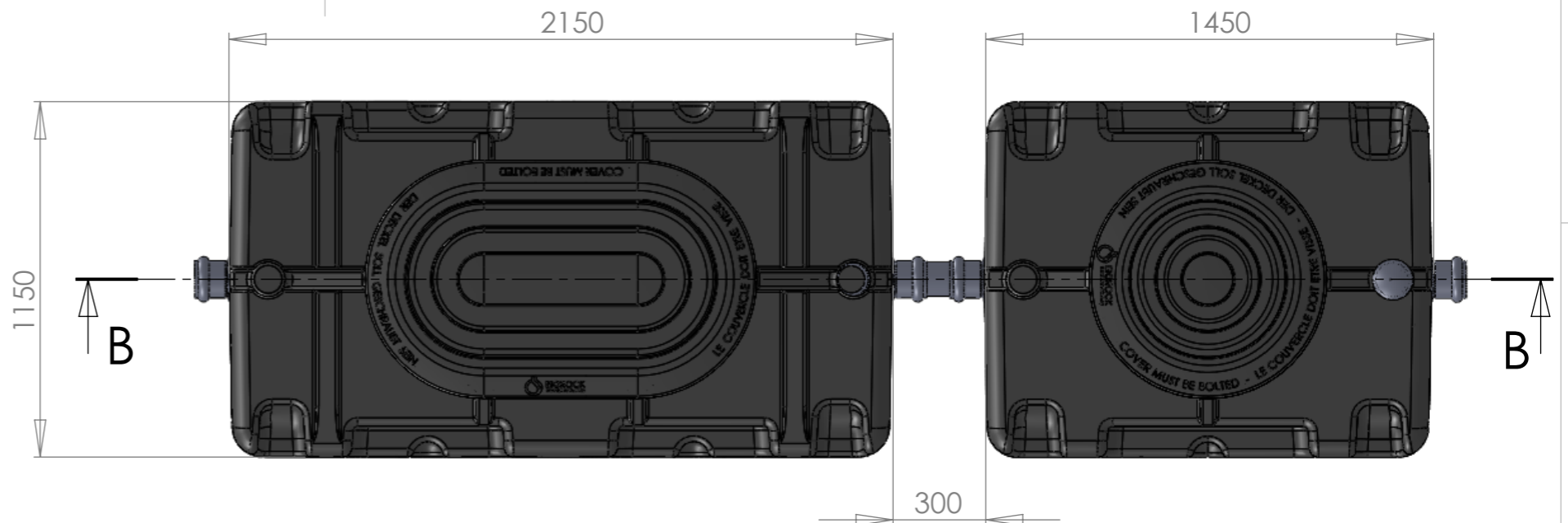
# Système BIOROCK-D10-3000

## Fosse toutes eaux 5000L Combi à 2 compartiments

1	Entrée des effluents à prétraiter; sortie d'air
2	Sortie des effluents prétraités; entrée d'air
3	Bouchon amovible, accès filtre
4	Filtre

Caractéristiques	Valeur	Unité
Fosse toutes eaux (FTE) Système BIOROCK-D10-3000		
Capacité en équivalent habitant (EH)	10	EH
Volume par EH (FTE)	500	litres/EH
Volume nécessaire	5000	Litres
Volume total	5000	Litres
Volume compartiment 1	3000	Litres
Volume compartiment 2	2000	Litres

Spécification	Valeur	Unité
Volume cuve FTE 5000 L Combi	5000	Litres
Longueur totale	2150 + 1450	mm
Largeur totale	1150	mm
Hauteur totale	2100	mm
Surface totale	2.48 + 1.67	m <sup>2</sup>
Poids total (sans eau)	168 + 131	Kg
Diamètre des conduites	110	mm



COUPE B-B

SAUF INDICATION CONTRAIRE: LES COTES SONT EN MILLIMETRES ETAT DE SURFACE: TOLERANCES: LINEAIRES: ANGULAIRES:				FINITION:	CASSER LES ANGLES VIFS	NE PAS CHANGER L'ECHELLE	REVISION
						<b>3000L + 2000L</b>	
						TITRE: <b>FTE 5000L Combinée</b>	
						No. DE PLAN	A3
						ECHELLE: 1:20	FEUILLE 1 SUR 1