

ECOROCK 1500

Легенда

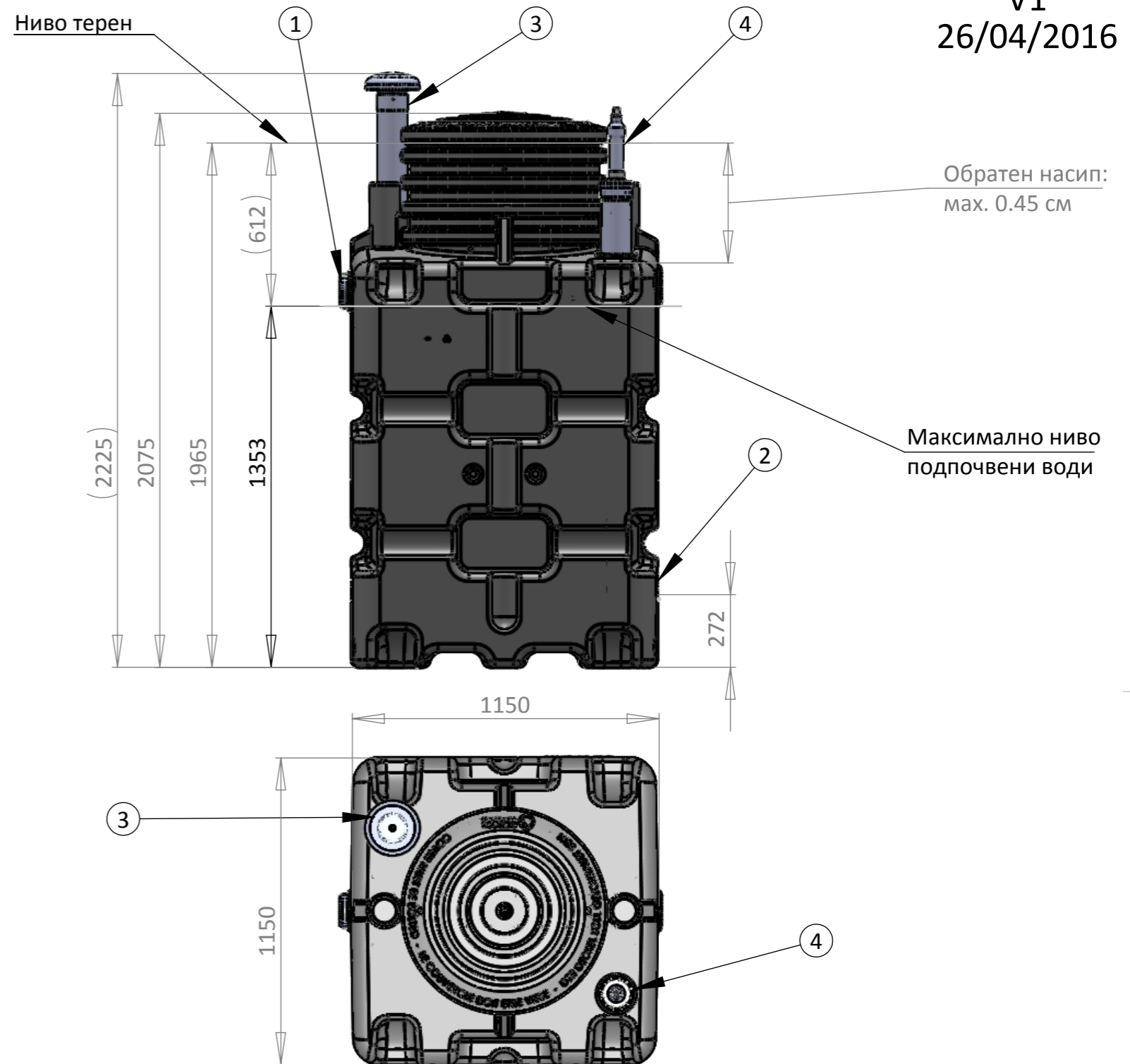
1	Входна тръба и въздушна циркулация
2	Отвеждаща тръба - пречистена вода
3	Аерираща тръба
4	Аларма

Проектни параметри	Стойности	Мерни единици
Малка пречиствателна станция		
Мин. обем първичен резервоар		литра
Капацитет еквивалент жител		ЕЖ
Обем за еквивалент жител		литра/ден
Хидравлично натоварване		м ³ /ден
Показатели БПК ₅ на ЕЖ		гр.БПК ₅ /ЕЖ/ден
Дневно органично натоварване		кг.БПК ₅ /ден

Размери	Стойности	Мерни единици
Обем на реактора	1500	литра
Дължина на реактора	1150	мм
Ширина на реактора	1150	мм
Височина на реактора	2075	мм
Височина с вентилационна тръба	2225	мм
Общо тегло (без вода)	197	кг
Диаметър на тръбите	110	мм

Реакторът е предназначен и за монтаж
във високи подпочвени води

Ниво терен



V1
26/04/2016

Обратен насип:
мах. 0.45 см

Максимално ниво
подпочвени води

Длъжност:

Съставил			
Име	Подпис	Дата	
Съставил	AQ	26/04/2016	
Проверил			
Модифицирал			
Име	Подпис	Дата	
Съставил			
Проверил			
Модифицирал			
Име	Подпис	Дата	
Съставил			
Проверил			



Тип:

Артикул

UT-X1500

A3

Мащаб :1:20